

МІНІСТЕРСТВО ОСВІТИ І НАУКИ УКРАЇНИ
ЛЬВІВСЬКИЙ НАЦІОНАЛЬНИЙ УНІВЕРСИТЕТ ІМЕНІ ІВАНА ФРАНКА

ПРОЕКТ

ЗАТВЕРДЖЕНО ВЧЕНОЮ РАДОЮ
Львівського національного університету
імені Івана Франка
Голова Вченої ради
_____ Володимир МЕЛЬНИК
(протокол № ____ від «__» _____ 2025р.)

Освітня програма в оновленій редакції
вводиться в дію з _____ р.

**ОСВІТНЬО-ПРОФЕСІЙНА ПРОГРАМА
Середня освіта (Інформатика)**

першого (бакалаврського) рівня вищої освіти
за предметною спеціальністю: 014.09 Середня освіта (Інформатика)
галузі знань: 01 Освіта/Педагогіка

РОЗРОБЛЕНО ТА ОНОВЛЕНО РОБОЧОЮ ГРУПОЮ У СКЛАДІ:

Пасічник Тимофій Васильович к.фіз.-мат.н., доцент кафедри програмування,
гарант освітньої програми
Заболоцький Тарас Миколайович д.е.н., професор кафедри програмування;
Біляковська Ольга Орестівна д.пед.н., професор кафедри загальної
педагогіки та педагогіки вищої школи;
Ярошко Сергій Адамович к.фіз.-мат.н., доцент, завідувач кафедри
програмування;
Малець Романа Богданівна к.фіз.-мат.н., доцент кафедри програмування;

Добосевич Мар'ян Станіславович Директор Львівського фізико-
математичного ліцею

Слонівська Соломія Юріївна студентка групи ПМО-41

Стейкголдери

Степанова Марія Володимирівна Директор середньої загальноосвітньої
школи 27 м. Львова

Ухніцький Іван Ярославович Директор ліцею «Сихівський»
Львівської міської ради

Гарант освітньої програми

(підпис)

Тимофій ПАСІЧНИК__

(ініціали, прізвище)

УХВАЛЕНО

на засіданні Вченої ради факультету прикладної математики та інформатики
Протокол №__ від _____ 2025 року

Декан
факультету прикладної
математики та інформатики

(підпис)

Іван ДИЯК
(ініціали, прізвище)

1. Профіль освітньої програми за предметною спеціальністю 014.09 Середня освіта (Інформатика)

I. Загальна інформація	
Повна назва вищого навчального закладу та структурного підрозділу	Львівський національний університет імені Івана Франка, Факультет прикладної математики та інформатики
Ступінь вищої освіти та назва кваліфікації мовою оригіналу	Бакалавр Бакалавр середньої освіти (інформатика). Вчитель інформатики, викладач закладу фахової передвищої освіти
Офіційна назва освітньої програми	Освітньо-професійна програма «Середня освіта (Інформатика)»
Тип диплому та обсяг освітньої програми	Диплом бакалавра, одиничний, 240 кредитів ЄКТС, термін навчання – 3 роки 10 місяців
Наявність акредитацій	МІНІСТЕРСТВО ОСВІТИ І НАУКИ УКРАЇНИ Сертифікат про акредитацію Серія НД №1492474 Львівський національний університет імені Івана Франка відповідно до рішення Акредитаційної комісії від 27 грудня 2013 р. протокол № 108 (наказ МОН України від 08.01.2014 № 1-Л) з галузі знань (спеціальності) 01 Освіта/Педагогіка 014 Середня освіта (Інформатика) визнано акредитованим за рівнем <u>бакалавр</u> Термін дії сертифіката до <u>1 липня 2024 р.</u> (на підставі наказу МОН України від 19.12.2016 № 1565)
Цикл/рівень програми	НРК України – 6 рівень, <i>FQ-EHEA – first cycle, EQF LLL – 6 рівень</i>
Передумови	Наявність здобутої повної загальної середньої освіти та згідно «Правил прийому до Львівського національного університету імені Івана Франка» https://admission.lnu.edu.ua/guide/guidelines-for-admission/
Мова(и) викладання	Українська
Термін дії освітньої програми	До наступного планового оновлення, не перевищуючи періоду акредитації
Інтернет-адреса постійного розміщення опису освітньої програми	ami.lnu.edu.ua
II. Мета освітньої програми	
Мета і завдання освітньої програми	Метою освітньої програми є всебічний розвиток здобувача як особистості та найвищої цінності суспільства, підготовка конкурентоспроможного фахівця, який володіє фундаментальними знаннями і практичними навичками в галузі освіти з предметної спеціалізації 014.09 Середня освіта (Інформатика), здатний здійснювати професійну діяльність, спрямовану на організацію освітнього процесу з інформатики в закладах загальної середньої освіти на засадах особистісно-орієнтованого, діяльнісного та компетентнісного підходів; надати освіту в галузі інформатики та методики її навчання з широким доступом до працевлаштування та готовністю до подальшого навчання задля забезпечення сталого розвитку України та її європейського вибору.

III. Характеристика освітньої програми

<p>Предметна область (галузь знань, спеціальність, спеціалізація)</p>	<p>Галузь знань: 01 Освіта/Педагогіка Спеціальність: 014 Середня освіта Предметна спеціальність: 014.09 Середня освіта (Інформатика) <u>Об'єкт вивчення:</u> освітній процес у закладах загальної середньої освіти за предметною спеціальністю. <u>Цілі навчання:</u> набуття здобувачами вищої освіти здатності розв'язувати складні спеціалізовані задачі з організації освітнього процесу, зумовлені закономірностями й особливостями сучасної теорії та методики навчання інформатики, які характеризуються комплексністю та невизначеністю умов. <u>Теоретичний зміст предметної області:</u> сучасні теоретичні та практичні знання з інформатики, педагогіки та психології, методики навчання інформатики, інформаційних технологій в обсязі, необхідному для організації та проведення педагогічної діяльності в закладах загальної середньої освіти. <u>Методи, методики та технології:</u> загальнонаукові, психолого-педагогічні, словесні, наочні, практичні; здобувач вищої освіти вчиться доносити до учнів знання з інформатики, показувати принципи функціонування технічних пристроїв та прикладного програмного забезпечення; застосовувати знання під час розв'язку задач; використовувати на практиці методи та прийоми проведення основних форм занять; освітні методики, традиційні та інноваційні технології формування ключових і предметних компетентностей, моніторингу педагогічної діяльності та аналізу педагогічного досвіду, ефективних способів взаємодії всіх учасників освітнього процесу. <u>Інструменти та обладнання:</u> навчально-методичний інструментарій, обладнання навчального й загального призначення для кабінетів інформатики; мультимедійне обладнання, сучасні універсальні та спеціалізовані інформаційні ресурси та програмні продукти; бібліотечні ресурси та технології, зокрема електронні.</p>
<p>Орієнтація освітньої програми</p>	<p>Освітньо-професійна (бакалавра). Програма спрямована на оволодіння предметними методиками навчання, розвитку і виховання учнівської молоді та фундаментальними знаннями з інформатики. Передбачає формування практичних вмінь та навичок застосовувати набуті знання навчальних дисциплін (з використанням комп'ютерних засобів та англійської мови) у викладанні інформатики в закладах загальної середньої освіти. Програма забезпечує формування здатності до самоосвіти та фахового самовдосконалення упродовж життя.</p>
<p>Основний фокус освітньої програми та спеціалізації</p>	<p>Загальна освіта в галузі знань 01 Освіта/Педагогіка за предметною спеціальністю 014.09 Середня освіта (Інформатика).</p>

	<i>Ключові слова:</i> загальна середня освіта, інформатика, педагогіка, психологія, методика викладання інформатики, комп'ютерні технології, програмування, інформаційні системи.
Особливості програми	Освітня програма спрямована на якісну фундаментально-теоретичну та практичну підготовку вчителя з інформатики закладу загальної середньої освіти в обсягах, необхідних для формування освіченого, конкурентоспроможного фахівця, відповідального громадянина, патріота та інтелектуала, нової еліти українського суспільства. Налагоджена активна співпраця з Львівською обласною Малою академією наук учнівської молоді
IV. Придатність випускників до працевлаштування та подальшого навчання	
Придатність до працевлаштування	Випускники можуть працювати за професіями згідно з Національним класифікатором професій ДК 003:2010: 2320 Вчитель закладу загальної середньої освіти 2321 Викладач закладу професійної (професійно-технічної) освіти 2322 Викладач закладу фахової передвищої освіти
Подальше навчання	Можливість продовження навчання на другому (магістерському) рівні вищої освіти та здобуття додаткових кваліфікацій в системі післядипломної освіти.
V. Викладання та оцінювання	
Викладання та навчання	Студентоцентроване, предметно-орієнтоване навчання за принципом «навчаючись-досліджуємо», навчання через практики, самонавчання. Освітні технології: проблемно-розвивальні, інтерактивні, інформаційно- комунікативні, проектні, контекстного навчання. Форми навчання – традиційне, дистанційне/змішане; мультимедійні та інтерактивні лекції, практичні та лабораторні роботи, самостійне навчання, виконання індивідуальних і групових проектів, виробничі та педагогічні практики. Дистанційне навчання здійснюється за допомогою системи Moodle, Microsoft Teams. Акцент робиться на особистому саморозвитку, що сприятиме формуванню потреби й готовності до продовження самоосвіти протягом життя, опануванні методів навчання інформатики та психолого-педагогічних наук: обробки інформації, використання інформаційних технологій, методик освітніх і психолого-педагогічних наук з організації освітньо-виховного процесу, методик формування предметних компетентностей з інформатики.
Оцінювання	Поточний контроль – усне та письмове опитування, оцінка роботи в малих групах, тестування, захист індивідуальних завдань. Підсумковий контроль – екзамени та заліки з урахуванням накопичених балів поточного контролю.

VI. Програмні компетентності

Інтегральна компетентність (ІК)	ІК. Здатність розв'язувати складні спеціалізовані практичні завдання в галузі середньої освіти, що передбачає застосування концептуальних методів освітніх наук, знань з інформатики, педагогіки, психології, теорії та методики навчання інформатики і характеризується комплексністю та невизначеністю умов організації освітнього процесу в закладах загальної середньої освіти.
Загальні компетентності (ЗК)	<p>ЗК1. Здатність до абстрактного мислення, аналізу та синтезу, до застосування знань у практичних ситуаціях.</p> <p>ЗК2. Знання й розуміння предметної області та професійної діяльності.</p> <p>ЗК3. Здатність спілкуватися державною мовою як усно, так і письмово, до комунікації іноземною мовою за предметною спеціальністю.</p> <p>ЗК4. Здатність орієнтуватися в інформаційному просторі, здійснювати пошук, аналіз та обробку інформації з різних джерел, ефективно використовувати цифрові ресурси та технології в освітньому процесі.</p> <p>ЗК5. Здатність діяти автономно, приймати обґрунтовані рішення у професійній діяльності і відповідати за їх виконання, діяти відповідально і свідомо на основі чинного законодавства та етичних міркувань (мотивів).</p> <p>ЗК6. Здатність до міжособистісної взаємодії та роботи у команді у сфері професійної діяльності, спілкування з представниками інших професійних груп різного рівня.</p> <p>ЗК7. Здатність реалізувати свої права і обов'язки як члена суспільства; усвідомлення цінності громадянського (вільного демократичного) суспільства та необхідності його сталого розвитку.</p> <p>ЗК8. Здатність зберігати та примножувати моральні, культурні, наукові цінності і досягнення суспільства на основі розуміння історії та закономірностей розвитку предметної області, її місця у загальній системі знань про природу і суспільство та значення у розвитку суспільства, техніки і технологій.</p> <p>ЗК9. Здатність зберігати особисте фізичне та психічне здоров'я, вести здоровий спосіб життя, керувати власними емоційними станами; конструктивно та безпечно взаємодіяти з учасниками освітнього процесу, використовувати різні види та форми рухової активності для активного відпочинку.</p> <p>ЗК10. Здатність поважати різноманітність і мультикультурність суспільства, усвідомлювати необхідність рівних можливостей для всіх учасників освітнього процесу.</p>

**Спеціальні
(фахові,
предметні)
компетентності
(ПК)**

- ФК1.** Здатність перенесення системи наукових знань у професійну діяльність та в площину навчального предмету.
- ФК2.** Здатність забезпечувати навчання учнів державною мовою; формувати та розвивати їх мовно-комунікативні уміння і навички в області предметної спеціальності.
- ФК3.** Здатність здійснювати цілепокладання, планування та проектування процесів навчання і виховання учнів з урахуванням їх вікових та індивідуальних особливостей, освітніх потреб і можливостей; добирати та застосовувати ефективні методики й технології навчання, виховання і розвитку учнів.
- ФК4.** Здатність формувати і розвивати в учнів ключові та предметні компетентності засобами навчального предмету та інтегрованого навчання; формувати в них ціннісне ставлення, розвивати критичне мислення.
- ФК5.** Здатність здійснювати об'єктивний контроль і оцінювання рівня навчальних досягнень учнів на засадах компетентнісного підходу, аналізувати результати їхнього навчання.
- ФК6.** Здатність до формування колективу учнів; знаходження ефективних шляхів мотивації їх до саморозвитку (самовизначення, зацікавлення, усвідомленого ставлення до навчання); спрямування на прогрес і досягнення з урахуванням здібностей та інтересів кожного з них.
- ФК7.** Здатність до здійснення професійної діяльності з дотриманням вимог законодавства щодо охорони життя й здоров'я учнів (зокрема з особливими освітніми потребами); використання здоров'язбережувальних технологій під час освітнього процесу.
- ФК8.** Здатність до суб'єкт-суб'єктної (рівноправної та особистісно-зорієнтованої) взаємодії з учнями в освітньому процесі, залучення батьків до освітнього процесу на засадах партнерства.
- ФК9.** Здатність аналізувати власну педагогічну діяльність та її результати, здійснювати об'єктивну самооцінку і самокорекцію своїх професійних якостей.
- ПК1.** Здатність використовувати знання наукових фактів, концепцій, теорій, принципів і методів сучасної інформатики у практиці навчання інформатики.
- ПК2.** Володіння методами інформаційного моделювання; здатність реалізовувати інформаційну модель засобами інформаційно-комунікаційних технологій; проводити комп'ютерний експеримент, інтерпретувати, аналізувати та узагальнювати його результати.
- ПК3.** Здатність до використання сучасних методів розробки та дослідження алгоритмів розв'язування задач у моделюванні об'єктів і процесів та реалізації цих алгоритмів сучасними мовами програмування.
- ПК4.** Здатність використовувати програмні засоби загального та спеціального призначення для розв'язання прикладних задач з інформатики.
- ПК5.** Володіння технологіями налагодження, обслуговування та експлуатації комп'ютерної мережі; здатність реалізовувати комплекс заходів, спрямованих на забезпечення захищеності інформації, здатність формувати вміння безпечної роботи школярів у комп'ютерній мережі.

	<p>ПК6. Здатність розв'язувати задачі шкільного курсу інформатики різного рівня складності, аналізувати та оцінювати ефективність розв'язку та формувати відповідні вміння в учнів.</p> <p>ПК7. Здатність добирати та використовувати сучасні інформаційно-комунікаційні технології в освітньому процесі та в позакласній роботі, аналізувати й оцінювати доцільність й ефективність їх застосування.</p> <p>ПК8. Здатність до цифрового подання та обробки текстової, числової, графічної, звукової та відеоінформації.</p> <p>ПК9. Здатність до створення концептуальної, логічної та фізичної моделей проектування систем керування базами даних.</p>
<p>VII. Програмні результати навчання</p>	
<p>Програмні результати навчання (ПРН)</p>	<p>ПРН1. <i>Відтворює</i> основні концепції та принципи педагогіки і психології; <i>враховує</i> в освітньому процесі закономірності розвитку, вікові та інші індивідуальні особливості учнів.</p> <p>ПРН2. <i>Демонструє</i> вміння навчати учнів державною мовою; формувати та розвивати їх мовно-комунікативні уміння і навички засобами навчального предмету та інтегрованого навчання.</p> <p>ПРН3. <i>Називає і аналізує</i> методи цілепокладання, планування та проектування процесів навчання і виховання учнів на основі компетентнісного підходу з урахуванням їх освітніх потреб; <i>класифікує</i> форми, методи і засоби навчання предмету в закладах загальної середньої освіти.</p> <p>ПРН4. <i>Здійснює</i> добір і <i>застосовує</i> сучасні освітні технології та методики для формування предметних компетентностей учнів; критично <i>оцінює</i> результати їх навчання та ефективність уроку.</p> <p>ПРН5. <i>Вибирає</i> відповідні форми та методи виховання учнів на уроках і в позакласній роботі; <i>аналізує</i> динаміку особистісного розвитку учнів, <i>визначає</i> ефективні шляхи їх мотивації до саморозвитку та спрямування на прогрес і досягнення з урахуванням здібностей та інтересів кожного з них.</p> <p>ПРН6. <i>Називає і пояснює</i> принципи проектування психологічно безпечного й комфортного освітнього середовища з дотриманням вимог законодавства щодо охорони життя й здоров'я учнів (зокрема з особливими освітніми потребами), технології здоров'язбереження під час освітнього процесу, способи запобігання та протидії булінгу і налагодження ефективної співпраці з учнями та їх батьками.</p> <p>ПРН7. <i>Демонструє</i> знання основ фундаментальних і прикладних наук інформатики та програмування, <i>оперує</i> базовими категоріями та поняттями предметної області спеціальності.</p> <p>ПРН8. <i>Генерує</i> обґрунтовані думки в галузі професійних знань як для фахівців, так і для широкого загалу державною та іноземною мовами.</p> <p>ПРН9. <i>Застосовує</i> сучасні інформаційно-комунікаційні та цифрові технології у професійній діяльності.</p> <p>ПРН10. <i>Демонструє</i> володіння сучасними технологіями пошуку наукової інформації для самоосвіти та застосування її у професійній діяльності.</p> <p>ПРН11. <i>Виявляє</i> навички роботи в команді, адаптації та дії у новій ситуації, <i>пояснює</i> необхідність забезпечення рівних можливостей і дотримання гендерного паритету у професійній діяльності.</p> <p>ПРН12. <i>Аналізує</i> власну педагогічну діяльність та її результати, <i>здійснює</i> об'єктивну самооцінку і самокорекцію своїх професійних якостей.</p>

	<p>ПРН13. <i>Визначає</i> структуру предметної галузі інформатики, її місце в системі наук, <i>пояснює</i> перспективи розвитку інформатики та інформаційних технологій, їхнє суспільне значення.</p> <p>ПРН14. <i>Знає та розуміє</i> фізичні, логічні та математичні основи інформаційних технологій; <i>пояснює та застосовує</i> способи двійкового кодування текстової, числової, графічної, звукової та відеоінформації.</p> <p>ПРН15. <i>Використовує</i> інформаційно-комунікаційні технології для подання, редагування, збереження та перетворення текстової, числової, графічної, звукової та відеоінформації.</p> <p>ПРН16. <i>Знає та розуміє</i> принципи функціонування та основи архітектури комп'ютерних систем та мереж; <i>обґрунтовує</i> необхідність та <i>використовує</i> апаратне та програмне забезпечення для налагодження та адміністрування локальної мережі.</p> <p>ПРН17. <i>Визначає та застосовує</i> методи розроблення та дослідження алгоритмів розв'язування задач з інформатики, <i>описує і застосовує</i> методи оцінювання ефективності алгоритмів.</p> <p>ПРН18. <i>Знає та розуміє</i> етико-правові засади використання інформаційно-комунікаційних технологій; <i>застосовує</i> засоби й методи захисту інформації та безпеки в мережі Інтернет.</p> <p>ПРН19. <i>Аналізує та здатний розкривати</i> дидактичний потенціал електронних засобів навчання, <i>приймає участь</i> в організації дистанційного навчання з використанням систем його підтримки та електронних (цифрових) освітніх ресурсів.</p> <p>ПРН20. <i>Створює</i> інформаційні моделі, <i>реалізує</i> їх засобами інформаційно-комунікаційних технологій, <i>здійснює</i> дослідження, інтерпретує, аналізує та узагальнює його результати.</p> <p>ПРН21. <i>Уміє</i> реалізувати алгоритми розв'язання задач мовами програмування, вибирати й застосовувати інформаційно-комунікаційні технології; <i>розв'язує</i> задачі шкільного курсу інформатики різного рівня складності.</p> <p>ПРН22. <i>Розуміє і реалізує</i> сучасні методики й освітні технології навчання інформатики для виконання освітньої програми в базовій середній школі, <i>застосовує</i> інформаційно-комунікаційні технології на уроках і в позакласній роботі.</p>
--	-------------------------------------------------------------------------------------------------------------------------------------------------------------------------------------------------------------------------------------------------------------------------------------------------------------------------------------------------------------------------------------------------------------------------------------------------------------------------------------------------------------------------------------------------------------------------------------------------------------------------------------------------------------------------------------------------------------------------------------------------------------------------------------------------------------------------------------------------------------------------------------------------------------------------------------------------------------------------------------------------------------------------------------------------------------------------------------------------------------------------------------------------------------------------------------------------------------------------------------------------------------------------------------------------------------------------------------------------------------------------------------------------------------------------------------------------------------------------------------------------------------------------------------------------------------------------------------------------------------------------------------------------------------------------------------------------------------------------------------------------------------------------------------------------------------------------------------------------------------------------------------------------------------------------------------------------------------------------------------------------------------------------------------------------------------------------------------------------------------------------------------------------------------------------------------------------------------------------------------------------------------------------------------------------------------------------------------

VIII. Ресурсне забезпечення реалізації програми

<p>Кадрове забезпечення</p>	<p>Освітній процес забезпечують науково-педагогічні працівники кафедри загальної педагогіки та педагогіки вищої школи факультету педагогічної освіти, кафедри психології філософського факультету, кафедри історії держави, права та політико-правових учень юридичного факультету, кафедри історичного краєзнавства історичного факультету, кафедри безпеки життєдіяльності географічного факультету та кафедр факультету прикладної математики та інформатики.</p> <p>Освітній процес на даній програмі забезпечують 9 докторів наук, професорів та 26 кандидатів наук.</p> <p>Професорсько-викладацький склад, що задіяний до викладання навчальних дисциплін освітньо-професійної програми «Середня освіта (Інформатика)» за предметною спеціальністю 014.09 Середня освіта (Інформатика), відповідає Ліцензійним умовам провадження освітньої діяльності на першому (бакалаврському) рівні вищої освіти.</p>
------------------------------------	-------------------------------------------------------------------------------------------------------------------------------------------------------------------------------------------------------------------------------------------------------------------------------------------------------------------------------------------------------------------------------------------------------------------------------------------------------------------------------------------------------------------------------------------------------------------------------------------------------------------------------------------------------------------------------------------------------------------------------------------------------------------------------------------------------------------------------------------------------------------------------------------------------------------

	<p>З метою підвищення фахового рівня усі науково-педагогічні працівники, відповідно до укладених графіків, проходять підвищення кваліфікації у вищих навчальних закладах та науково-дослідних інститутах, в т.ч. закордонних.</p>
<p>Матеріально-технічне забезпечення</p>	<p>Матеріальною базою університету є аудиторії, бібліотеки, навчально-методичні лабораторії, спортивні зали, стадіон. Усі приміщення відповідають санітарно-технічним та протипожежним нормам. Наявні спеціалізовані комп'ютерні класи університету з необхідним програмним забезпеченням та відкритим доступом до Інтернет-мережі. Є вся необхідна матеріально-технічна інфраструктура. Також існують можливості розвитку матеріально-технічної бази та науково-методичного забезпечення кабінетів.</p> <p>1. Наявні лабораторії та спеціалізовані кабінети: 12 комп'ютерних класів оснащених сучасними комп'ютерами, мультимедійною технікою та інтернетом Усі лекційні аудиторії оснащено мультимедійним обладнанням та доступом до мережі інтернет</p> <p>2. Інформація про соціальну інфраструктуру: – гуртожитки для студентів; – їдальні та буфети; – актові зали; – спортивні зали; – плавальний басейн; – студентський палац.</p> <p>3. Створено умови для роботи і навчання осіб з особливими потребами. – наявність спеціальних ліфтів та пандусів; – надання викладачам і студентам кваліфікованої психологічної допомоги працівниками психологічної служби.</p>
<p>Інформаційне та навчально-методичне забезпечення</p>	<p>Бібліотеки ЛНУ та факультету, електронна бібліотечна система ФПМІ, системи дистанційного навчання TEAMS, ZOOM, MOODLE та IUDICO, комплекс навчально-методичного забезпечення дисципліни, робочі програми з навчальної дисципліни, підручники, навчальні посібники, довідкова та інша навчальна література, наукові періодичні журнали, студентський часопис.</p> <p>Усі здобувачі забезпечуються корпоративними обліковими записами в інформаційній системі Університету, які дають доступ до хмарних інструментів MS Office 365.</p> <p>Можливість вільного доступу до інтернету у всіх навчальних корпусах. Бібліотеки ЛНУ ім. Івана Франка, зокрема факультету педагогічної освіти, факультету прикладної математики та інформатики, «Львівська обласна науково-педагогічна бібліотека», Кабінет математичної літератури, бібліотеки кафедр та електронна бібліотечна система факультету прикладної математики та інформатики, комплекс навчально-методичного забезпечення дисциплін, силабуси навчальних дисциплін, підручники, навчальні посібники, довідкова та інша навчальна література, наукові періодичні журнали.</p>

ІХ. Академічна мобільність	
Національна кредитна мобільність	Можливість навчатися на основі двосторонніх договорів між Львівським національним університетом імені Івана Франка та закладами вищої освіти України
Міжнародна кредитна мобільність	Навчатися за програмою Еразмус+ та на основі двосторонніх договорів між Львівським національним університетом імені Івана Франка та вищими навчальними закладами зарубіжних країн-партнерів
Навчання іноземних здобувачів вищої освіти	Навчати іноземних здобувачів за умови вивчення ними курсу української мови

II. Перелік компонент освітньо-професійної програми та їх логічна послідовність

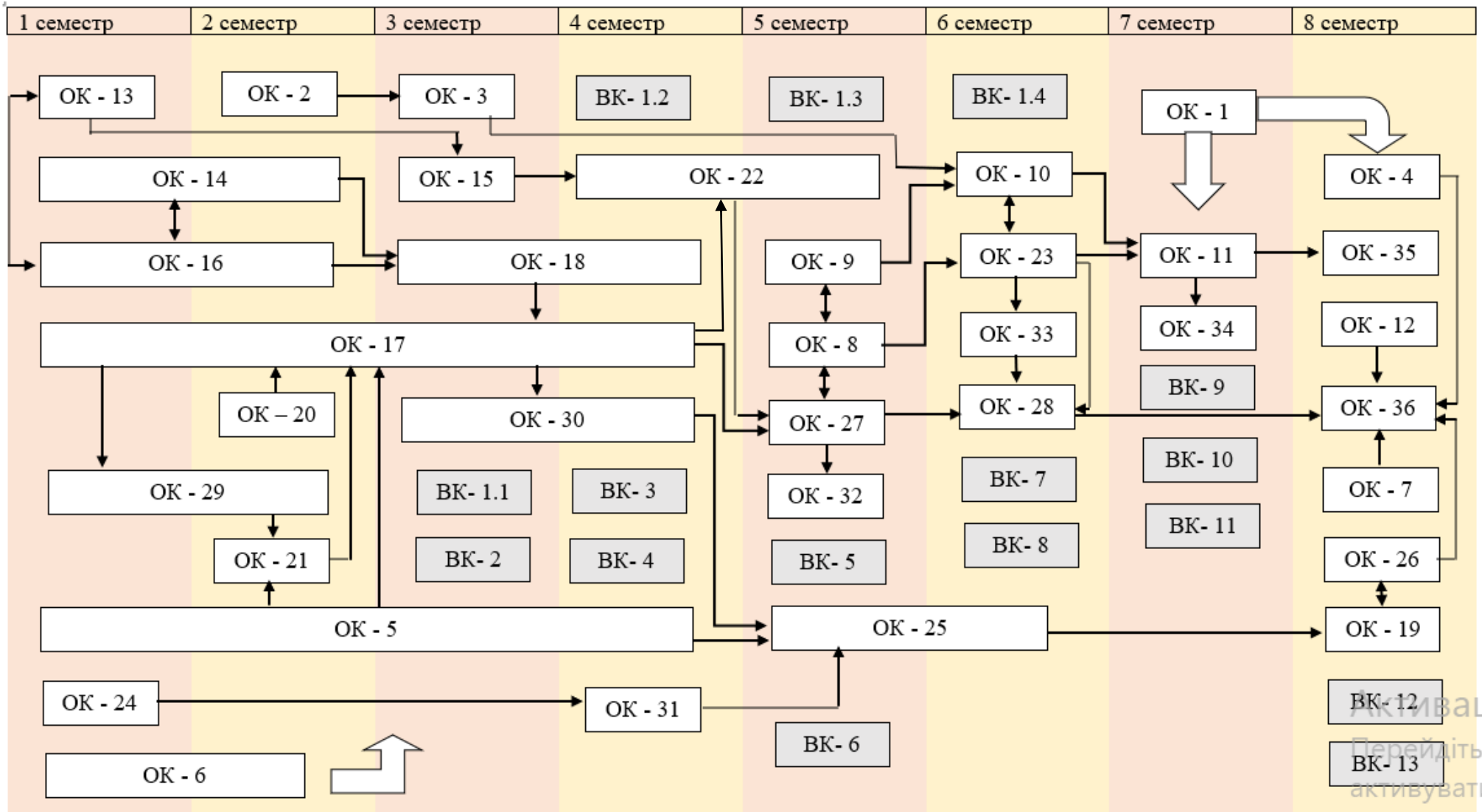
2.1. Перелік компонент ОП

Назва навчальної дисципліни		Загальний обсяг		Форма підсумкового контролю
		Кредити	Години	
1. ОБОВ'ЯЗКОВІ КОМПОНЕНТИ				
<i>1.1 Цикл загальної підготовки</i>				
ОК 1	Українська мова (за професійним спрямуванням)	3	90	залік
ОК 2	Історія України	3	90	залік
ОК 3	Історія української культури	3	90	залік
ОК 4	Філософія	3	90	залік
ОК 5	Іноземна мова	16	480	залік + екзамен
ОК 6	Фізичне виховання	4	120	залік
ОК 7	Безпека життєдіяльності та охорона праці	3	90	залік
<i>1.2 Цикл професійної та практичної підготовки</i>				
ОК 8	Вступ до педагогічної професії	3	90	залік
ОК 9	Психологія	4	120	екзамен
ОК 10	Педагогіка	4	120	екзамен
ОК 11	Культура педагогічної взаємодії	4	120	екзамен
ОК 12	Охорона здоров'я дітей та шкільна гігієна	3	90	залік
ОК 13	Алгебра та геометрія	4	120	залік
ОК 14	Дискретна математика	8	240	екзамен+ екзамен
ОК 15	Диференціальні рівняння	3	90	екзамен
ОК 16	Математичний аналіз	8,5	255	екзамен+ екзамен
ОК 17	Програмування	16	480	екзамен+ екзамен
ОК 18	Теорія ймовірностей та математична статистика	8	240	екзамен+ екзамен
ОК 19	Машинне навчання	4	120	екзамен
ОК 20	Алгоритми і структури даних	4	120	диф. залік
ОК 21	Архітектура обчислювальних систем та комп'ютерна схематехніка	4	120	екзамен

ОК 22	Бази даних та інформаційні системи	7,5	225	залік+екзамен
ОК 23	Методика викладання інформатики	4	120	екзамен
ОК 24	Організація та обробка електронної інформації	4	120	екзамен
ОК 25	Програмна інженерія	7,5	225	екзамен
ОК 26	Видобування даних з використанням ШНМ	4	120	екзамен
ОК 27	Інформаційні технології в освіті	3	90	екзамен
ОК 28	Курсова робота	3	90	диф. залік
ОК 29	Навчальна (комп'ютерна) практика	4,5	135	диф. залік
ОК 30	Навчальна (обчислювальна) практика	4,5	135	диф. залік
ОК 31	Навчально-методична (обробка ел. інформації)	3	90	диф. залік
ОК 32	Навчально-методична (дистанційне навчання)	3	90	диф. залік
ОК 33	Педагогічна практика (МетодВиклІнформатики)	3	90	диф. залік
ОК 34	Педагогічна практика (в ЗЗСО)	9	270	диф. залік
ОК 35	Педагогічна (виховна робота в ЗЗСО)	3	90	диф. залік
ОК 36	Комплексний кваліфікаційний екзамен	3	90	захист в ЕК
Загальний обсяг обов'язкових компонент		178,5	5355	
2. ВИБІРКОВІ КОМПОНЕНТИ				
<i>2.1 Дисципліни вільного вибору студента</i>				
<i>2.1.1 Цикл загальної підготовки</i>				
ВК 1.1	Дисципліна загальноуніверситетського вибору 1	3	90	залік
ВК 1.2	Дисципліна загальноуніверситетського вибору 2	3	90	залік
ВК 1.3	Дисципліна загальноуніверситетського вибору 3	3	90	залік
ВК 1.4	Дисципліна загальноуніверситетського вибору 4	3	90	залік
<i>2.1.2 Цикл професійної та практичної підготовки</i>				
ВК 2.1	Теорія алгоритмів	4	120	залік
ВК 2.2	Обчислювальна геометрія і комп'ютерна графіка			
ВК 2.3	Програмування в Office-середовищі			
ВК 3.1	Програмування та підтримка веб-застосунків	4	120	залік
ВК 3.2	Програмування під UNIX - подібними системами			
ВК 3.3	Програмування на Java			
ВК 4.1	Комп'ютерні інформаційні мережі	3,5	105	залік
ВК 4.2	Технології захисту інформації			

ВК 4.3	Електронне планування і контроль завдань учнів			
ВК 5.1 ВК 5.2 ВК 5.3	Математичні основи криптології Обчислювальна лінійна алгебра в школі Архітектура і дизайн Web-сторінок	4,5	135	залік
ВК 6.1 ВК 6.2	Цифрова обробка зображень Прикладне програмування на NodeJS	4,5	135	залік
ВК 7.1 ВК 7.2	Логічне та функціональне програмування Опрацювання електронних документів	4,5	135	залік
ВК 8.1 ВК 8.2	Операційні системи та системне програмування Методи і засоби дистанційного навчання в школі	5	150	залік
ВК 9.1 ВК 9.2	Прикладне програмування мовою Python Підготовка учнів до олімпіад з інформатики	4,5	135	залік
ВК 10.1 ВК 10.2	Паралельні та розподілені обчислення Позакласна робота з інформатики	4	120	залік
ВК 11.1 ВК 11.2	Теорія інформації та кодування Використання засобів інформатики в шкільній освіті	4	120	залік
ВК 12.1 ВК 12.2	Інтелектуальний аналіз даних Фрактальні методи інтелектуального аналізу даних	3,5	105	залік
ВК 13.1 ВК 13.2 ВК 13.3	Об'єктно-орієнтована система Pharo Динамічні моделі та методи прийняття рішень Методи оптимізації	3,5	105	залік
Всього вибіркових навчальних дисциплін		61,5	1845	
Всього за час навчання		240	7200	

Структурно-логічна схема освітньої програми



Активаци
Перейдіть д
активувати

3. Форма атестації здобувачів вищої освіти

Атестація випускників освітньої програми спеціальності 014.09 «Середня освіта (Інформатика)» проводиться у формі здачі комплексного кваліфікаційного екзамену та завершується видачею документу встановленого зразка про присудження ступеня бакалавра із присвоєнням кваліфікації: “Бакалавр середньої освіти. Вчитель інформатики, викладач закладу фахової передвищої освіти”. Атестація здійснюється відкрито і публічно.

4. Матриця відповідності програмних компетентностей компонентам освітньої програми

	ОК 1	ОК 2	ОК 3	ОК 4	ОК 5	ОК 6	ОК 7	ОК 8	ОК 9	ОК 10	ОК 11	ОК 12	ОК 13	ОК 14	ОК 15	ОК 16	ОК 17	ОК 18	ОК 19	ОК 20	ОК 21	ОК 22	ОК 23	ОК 24	ОК 25	ОК 26	ОК 27	ОК 28	ОК 29	ОК 30	ОК 31	ОК 32	ОК 33	ОК 34	ОК 35		
ЗК 1				+					+				+	+		+	+				+		+					+				+		+	+		
ЗК 2	+	+						+		+							+					+		+				+				+		+	+		
ЗК 3	+				+																		+											+	+	+	
ЗК 4		+																+		+	+	+		+		+					+	+	+	+	+		
ЗК 5							+			+																										+	
ЗК 6							+	+			+							+					+							+	+				+	+	
ЗК 7		+		+							+																										
ЗК 8		+	+																							+											
ЗК 9						+						+																									
ЗК 10	+		+		+				+	+																									+	+	
ФК 1													+	+				+				+		+						+				+	+		
ФК 2	+																					+			+										+	+	
ФК 3				+				+		+													+							+			+	+	+	+	
ФК 4				+													+	+			+	+	+										+	+	+	+	
ФК 5										+										+			+	+				+				+		+	+	+	
ФК 6								+		+	+												+					+				+		+	+		
ФК 7						+	+			+		+																							+	+	
ФК 8										+	+												+					+				+					
ФК 9				+				+	+	+													+											+	+	+	+
ПК 1									+					+						+		+	+			+				+				+	+	+	
ПК 2				+					+					+				+					+					+		+			+	+			
ПК 3													+		+	+	+						+					+		+			+	+	+	+	
ПК 4																	+		+	+			+		+			+		+			+	+	+	+	
ПК 5																						+	+		+									+	+	+	+
ПК 6														+	+		+					+		+									+	+	+	+	
ПК 7															+				+			+		+				+			+	+			+	+	
ПК 8																				+		+		+					+		+						
ПК 9																					+		+				+			+							

5. Матриця забезпечення програмних результатів навчання (ПРН) відповідними програмними компонентами освітньої програми

	ОК 1	ОК 2	ОК 3	ОК 4	ОК 5	ОК 6	ОК 7	ОК 8	ОК 9	ОК 10	ОК 11	ОК 12	ОК 13	ОК 14	ОК 15	ОК 16	ОК 17	ОК 18	ОК 19	ОК 20	ОК 21	ОК 22	ОК 23	ОК 24	ОК 25	ОК 26	ОК 27	ОК 28	ОК 29	ОК 30	ОК 31	ОК 32	ОК 33	ОК 34	ОК 35
ПРН 1				+				+		+													+											+	+
ПРН 2	+		+		+																													+	+
ПРН 3								+		+																	+							+	+
ПРН 4																							+		+								+	+	+
ПРН 5		+								+		+											+										+	+	+
ПРН 6						+	+			+	+	+																						+	+
ПРН 7				+				+					+	+	+	+	+	+		+			+		+			+	+			+	+	+	
ПРН 8	+				+														+						+										
ПРН 9																			+		+						+			+	+	+	+	+	+
ПРН 10		+	+															+	+		+									+	+	+	+	+	+
ПРН 11							+				+														+						+	+	+	+	+
ПРН 12				+				+		+													+		+								+	+	+
ПРН 13																	+					+	+	+					+			+	+		
ПРН 14													+	+			+						+						+			+			
ПРН 15																						+	+	+	+					+		+	+		
ПРН 16																					+		+	+						+	+	+		+	
ПРН 17															+		+	+		+			+					+		+		+	+		
ПРН 18																						+		+		+				+			+	+	
ПРН 19																			+		+		+			+				+			+	+	
ПРН 20																+		+			+		+		+			+		+					
ПРН 21																	+							+	+						+	+	+	+	+
ПРН 22																											+		+		+	+	+	+	+

