

МІНІСТЕРСТВО ОСВІТИ І НАУКИ УКРАЇНИ
Львівський національний університет імені Івана Франка

ЗАТВЕРДЖЕНО ВЧЕНОЮ РАДОЮ
Львівського національного університету
імені Івана Франка

Голова вченої ради

В. П. Мельник

протокол № 8 від «03» 07. 2020 р.

Освітньо-професійна програма вводиться
в дію з 1 вересня 2020 р.



ОСВІТНЬО-ПРОФЕСІЙНА ПРОГРАМА
«СЕРЕДНЯ ОСВІТА (Інформатика)»
другого (магістерського) рівня вищої освіти
за предметною спеціальністю 014.09 - Середня освіта (Інформатика)
спеціальності 014 - Середня освіта
галузі знань 01 – Освіта/Педагогіка
кваліфікація: Магістр освіти (Інформатика). Вчитель інформатики

Львів – 2020

ПЕРЕДМОВА

Розроблено робочою групою у складі:

Заболоцький Тарас Миколайович д.е.н., доцент, професор кафедри програмування;

Ярошко Сергій Адамович к.фіз.-мат.н., доцент, завідувач кафедри програмування;

Біляковська Ольга Орестівна к. пед. наук, доцент кафедри загальної та соціальної педагогіки

Пасічник Тимофій Васильович к.фіз.-мат.н., доцент кафедри програмування

КЕРІВНИК ПРОЕКТНОЇ ГРУПИ
(гарант освітньої програми)



(підпис)

Т. М. Заболоцький
(ініціали, прізвище)

УХВАЛЕНО

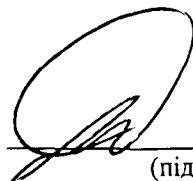
на засіданні Вченої ради факультету прикладної математики та інформатики
Протокол № 3/20 від «18» березня 2020 року

Голова вченої ради


(підпис)

Я. Г. Савула
(ініціали, прізвище)

Декан
факультету прикладної
математики та інформатики


(підпис)

І.І.Дияк
(ініціали, прізвище)

Рецензії-відгуки зовнішніх стейкхолдерів:

1. Директор Львівського фізико-математичного ліцею при ЛНУ ім. Івана Франка - Добосевич М. С.
2. Директор НВК «Школа-гімназія «Сихівська»» м. Львова - Ухніцький І. Я.
3. Директор середньої загальноосвітньої школи №100 м. Львова - Титар В. А.

1. Профіль освітньої програми за предметною спеціальністю 014.09 Середня освіта (Інформатика)

| I. Загальна інформація | |
|--|---|
| Повна назва вищого навчального закладу та структурного підрозділу | Львівський національний університет імені Івана Франка, Факультет прикладної математики та інформатики |
| Ступінь вищої освіти та назва кваліфікації мовою оригіналу | Магістр Магістр освіти (Інформатика). Вчитель інформатики |
| Офіційна назва освітньої програми | Середня освіта (інформатика) |
| Тип диплому та обсяг освітньої програми | Диплом магістра, одиничний, 90 кредитів ЄКТС, термін навчання 1 рік 4 місяці |
| Наявність акредитацій | - |
| Цикл/рівень програми | НРК України - 7 рівень, FQ ENEA – другий цикл, EQF LLL – 7 рівень |
| Передумови | Наявність ступеня бакалавра або спеціаліста |
| Мова(и) викладання | Українська |
| Термін дії освітньої програми | 5 років |
| Інтернет-адреса постійного розміщення опису освітньої програми | https://ami.lnu.edu.ua/academics/master |
| II. Мета освітньої програми | |
| Забезпечити студентам здобуття поглиблених теоретичних та практичних знань, умінь та розуміння, що відносяться до областей педагогіки, розробки програмного забезпечення комп'ютерних систем і прикладної інформатики, що дасть їм можливість ефективно виконувати завдання інноваційного характеру відповідного рівня професійної діяльності, яка орієнтована на дослідження й розв'язання складних задач проектування та вивчення інформаційних систем, створення навчальних курсів для задоволення освітніх потреб в закладах загальної середньої освіти. Також бути підготовленими до успішного засвоєння складніших програм для дослідників та розробників програмного забезпечення комп'ютерних систем | |
| III. Характеристика освітньої програми | |
| Предметна область (галузь знань, спеціальність, спеціалізація) | галузь знань: 01_Освіта/Педагогіка за спеціальністю: 014 Середня освіта предметна спеціальність 014.09 - Середня освіта (Інформатика) |
| Орієнтація освітньої програми | Освітньо-професійна (для магістра) Орієнтована на дослідження й розв'язання складних задач проектування та вивчення інформаційних систем, розробки програмного забезпечення |
| Основний фокус освітньої програми та спеціалізації | Спеціальна підготовка в галузі освіти за предметною спеціальністю 14.09 Середня освіта (Інформатика). Педагогіка, програмне забезпечення, інформаційні системи |
| Особливості освітньої програми | <i>Цілі навчання:</i> формування професійних компетентностей майбутніх учителів інформатики у середніх і спеціалізованих закладах освіти; підготовка фахівців, здатних застосовувати навчальні курси та системи електронного навчання в галузі інформатики; проводити теоретичні та експериментальні дослідження в галузі |

| | |
|---|---|
| | <p>комп'ютерних наук; розробляти і застосовувати математичні методи й алгоритмічні принципи в моделюванні, проектуванні, розробці та супроводі інформаційних технологій і систем; здійснювати розробку, впровадження і супровід інтелектуальних систем аналізу й обробки даних в організаційних, технічних, природничих і соціально-економічних системах.</p> <p><i>Програма дає змогу:</i></p> <ul style="list-style-type: none"> - розвинути глибокі знання в області педагогіки, програмного забезпечення комп'ютерних систем і прикладної інформатики для подальшого їх застосування в освіті та при проектуванні та вивченні інформаційних систем; - навчатися на основі двосторонніх договорів між Львівським національним університетом імені Івана Франка та вищими навчальними закладами зарубіжних країн-партнерів. |
| IV. Придатність випускників до працевлаштування та подальшого навчання | |
| Придатність до працевлаштування | 23 – Вчителі інформатики в навчальних закладах середньої освіти. 213 - Професіонали в галузі обчислень (комп'ютеризації) |
| Подальше навчання | На третьому (освітньо-науковому) рівні |
| V. Викладання та оцінювання | |
| Викладання та навчання | Студентсько-центроване навчання, самонавчання, проблемноорієнтоване навчання, індивідуально-творчий підхід, онлайн-навчання, навчання через педагогічну та виробничу практики. |
| Оцінювання | Усні та письмові екзамени, заліки, захисти звітів з практики, захист курсової роботи. Атестацією для здобувачів вищої освіти за освітньо-професійною програмою «Середня освіта (Інформатика)» є захист магістерської кваліфікаційної роботи. |
| VI. Програмні компетентності | |
| Інтегральна компетентність | Здатність застосовувати фундаментальні та поглиблені теоретичні знання в освіті та для розв'язування складних спеціалізованих задач та практичних проблем у галузі комп'ютерних наук або у процесі навчання, що передбачає застосування теорій та методів комп'ютерних наук, інформаційних технологій і характеризується комплексністю та невизначеністю умов. |
| Загальні компетентності (ЗК) | <ol style="list-style-type: none"> 1. Здатність до абстрактного мислення, аналізу та синтезу. 2. Знання та розуміння предметної області та розуміння професії. 3. Здатність спілкуватися рідною мовою як усно, так письмово. 4. Здатність спілкуватися іноземною мовою. 5. Навички використання інформаційних і комунікаційних технологій при навчанні школярів та проведенні досліджень на відповідному рівні. |

| | |
|--|---|
| | <p>6. Здатність до пошуку, опрацювання та аналізу інформації з різних джерел для організації навчального процесу.</p> <p>7. Здатність виявляти, ставити та вирішувати проблеми.</p> <p>8. Здатність приймати обґрунтовані рішення та працювати в команді.</p> <p>9. Здатність працювати в міжнародному контексті.</p> <p>10. Здатність розробляти та управляти проектами.</p> |
| <p>Фахові компетентності спеціальності (ФК)</p> | <p>1. Здатність публічно висловлювати та аргументувати наукові твердження, подавати результати досліджень, аналізувати результати інших авторів у вибраному напрямі.</p> <p>2. Здатність використовувати набуті знання у сфері комп'ютерних наук та інформаційних технологій при аналізі, дизайні та кодуванні реальних проектів.</p> <p>3. Здатність застосовувати набуті педагогічні знання та знання з психології в навчальному процесі.</p> <p>4. Здатність аналізувати основні положення концепцій, методологічних пріоритетів, соціально-ієрархічних зв'язків у системі пізнання.</p> <p>5. Здатність використовувати граматичні, стилістичні та дискурсивні аспекти іноземної мови науково-професійного спрямування в області комп'ютерних наук.</p> <p>6. Володіння методами вивчення і проектування об'єктів та процесів інформатизації з застосуванням шаблонів проектування.</p> <p>7. Розуміння життєвого циклу розробки програмного забезпечення та основних засад командної роботи.</p> <p>8. Здатність вивчати нові методики викладання навчальних дисциплін як теоретичного так і практичного напрямку, виробничих та педагогічних практик, курсового та дипломного проектування, самостійної роботи.</p> <p>9. Здатність обґрунтовувати теоретико-філософські засади організації навчального процесу; визначати головні функції, обов'язки вчителя.</p> <p>10. Здатність проектувати, будувати та налаштовувати системи навчання, в процесі яких учні здобувають знання шляхом планування і виконання практичних завдань, які поступово ускладнюються.</p> <p>11. Здатність використовувати віртуальне навчальне середовище та авторські розробки науково-педагогічних працівників.</p> <p>12. Здатність до використання та проектування методик навчання учнів загальноосвітніх та спеціалізованих шкіл інформаційним технологіям.</p> <p>13. Сучасний світогляд на інформацію і її роль в інформаційному суспільстві.</p> <p>14. Здатність до використання знань методологічних основ та загальних підходів освіти для здійснення типових педагогічних досліджень.</p> <p>15. Знання сучасних технологій формальних та інструментальних засобів перевірки правильності функціонування програмних систем.</p> <p>16. Здатність опрацювати основні джерела</p> |

| | |
|--|---|
| | <p>інформації під час обирання тематики проекту.</p> <p>17. Здатність використовувати процедури аналізу, проектування і розробки алгоритмів за різними системами команд і виконавців.</p> <p>18. Здатність налаштовувати інструменти збору аналітики та моніторингу програмного забезпечення.</p> <p>19. Знання та розуміння загальних принципів функціонування та архітектури комп'ютерних систем та основ операційних систем, володіння системним та прикладним програмним забезпеченням.</p> |
|--|---|

VII. Програмні результати навчання

| | |
|-------------------|--|
| <p>ПРН</p> | <ol style="list-style-type: none"> 1. Вміння застосовувати основи педагогічної майстерності в умовах сучасних глобалізаційних процесів. 2. Уміння будувати інформаційні, математичні, графічні та інші моделі об'єкту дослідження, ділити предмет дослідження на логічні частини і будувати взаємозв'язки між ними, планувати схеми досліджень і обсяги експериментальних обчислень, оформляти результати досліджень відповідно до сучасних міжнародних стандартів. 3. Вміння будувати та використовувати інформаційні моделі процесів і явищ, застосовувати їх для досліджень з використанням найновіших засобів програмування. 4. Уміння спланувати та реалізувати на практиці оригінальне самостійне наукове дослідження, яке має наукову новизну, теоретичну і практичну цінність та сприяє розв'язанню науково-практичних проблем в області комп'ютерних наук та інформаційних технологій. 5. Уміння чітко, граматично правильно, стилістично коректно, зв'язно, лаконічно і аргументовано формулювати думку іноземною мовою в монологічному, діалогічному і полілогічному мовленні, наводячи різноманітні аргументи "за" і "проти". 6. Здатність визначати особливості організації педагогічної взаємодії відповідно психологічних особливостей другого періоду юності, індивідуально-типологічних ознак поведінки слухачів; аналізувати та порівнювати вітчизняну й зарубіжну системи середньої та вищої освіти, окреслювати перспективи розвитку сучасної вищої школи під впливом зарубіжного досвіду. 7. Здатність розробляти сукупність сучасних моделей програмного забезпечення на етапах аналізу, проектування, розробки та впровадження інформаційних систем. 8. Демонструвати знання та розуміння методів інформатики та програмування і забезпечувати їх використання в навчальному процесі. 9. Вміння застосовувати відповідні методи розробки програмного забезпечення на різних стадіях його |
|-------------------|--|

| | |
|---|---|
| | <p>життєвого циклу. Знання специфіки командної розробки програмного забезпечення, підходів до управління проектами, принципів керування версіями програмних продуктів та мати навички застосування програмних продуктів підтримки таких процесів.</p> <p>10. Отримання знань для підготовки та проведення освітнього процесу в закладах загальної середньої освіти.</p> <p>11. Знання технологій побудови комп'ютерних мереж, у тому числі бездротових; знання протоколів пересилання даних, правил інформаційної безпеки. Уміння застосовувати ці знання на практиці для підтримки мережі в школі.</p> <p>12. Вміння проводити заняття з учнями як з математичного так і програмного спрямування.</p> <p>13. Оволодіння навичками для здійснення оцінювання та моніторингу різних аспектів освітньої сфери.</p> <p>14. Вміння застосовувати мови програмування Скретч в побудові навчальних засобів різноманітного предметного змісту.</p> <p>15. Вміння розробляти, вдосконалювати та впроваджувати методики навчання інформаційним технологіям на основі знань методів, засобів, форм навчання при навчанні школярів програмуванню.</p> <p>16. Уміння застосовувати методи тестування програм, класифікувати помилки та відмови, володіти методами доведення правильності програм.</p> <p>17. Володіти знаннями про психологічні особливості особи що навчається.</p> <p>18. Уміння розробляти моделі потоків даних та загроз, RMA-моделі.</p> <p>19. Уміння обирати інформаційно-комунікативні та Internet-технології для організації навчального процесу та розв'язання конкретних задач.</p> <p>20. Володіти сучасними методами проектування програм та програмних комплексів, розробляти оптимальні рішення по складу програмного забезпечення, алгоритмам процедур і операцій, методам їх реалізації в процесі проектування.</p> <p>21. Вміння проводити практичне дослідження, яке має цінність і спрямоване на розв'язання певного класу задач інформатики.</p> |
| VIII. Ресурсне забезпечення реалізації програми | |
| Кадрове забезпечення | 1 д.ф.-м. наук, 1 д.е.н., 1 к.пед.н., 1 к. філ.н., 11 к.ф.-м.н., |
| Матеріально-технічне забезпечення | 4 комп'ютерних класи оснащені мультимедійною технікою, інтернетом. |
| Інформаційне та навчально-методичне забезпечення | Бібліотеки ЛНУ та факультету, електронна бібліотечна система ФПМіІ, комплекс навчально-методичного забезпечення дисципліни, робочі програми з навчальної дисципліни, підручники, навчальні посібники, довідкова та інша навчальна література, науковий періодичний журнал, студентський часопис. |

ІХ. Академічна мобільність

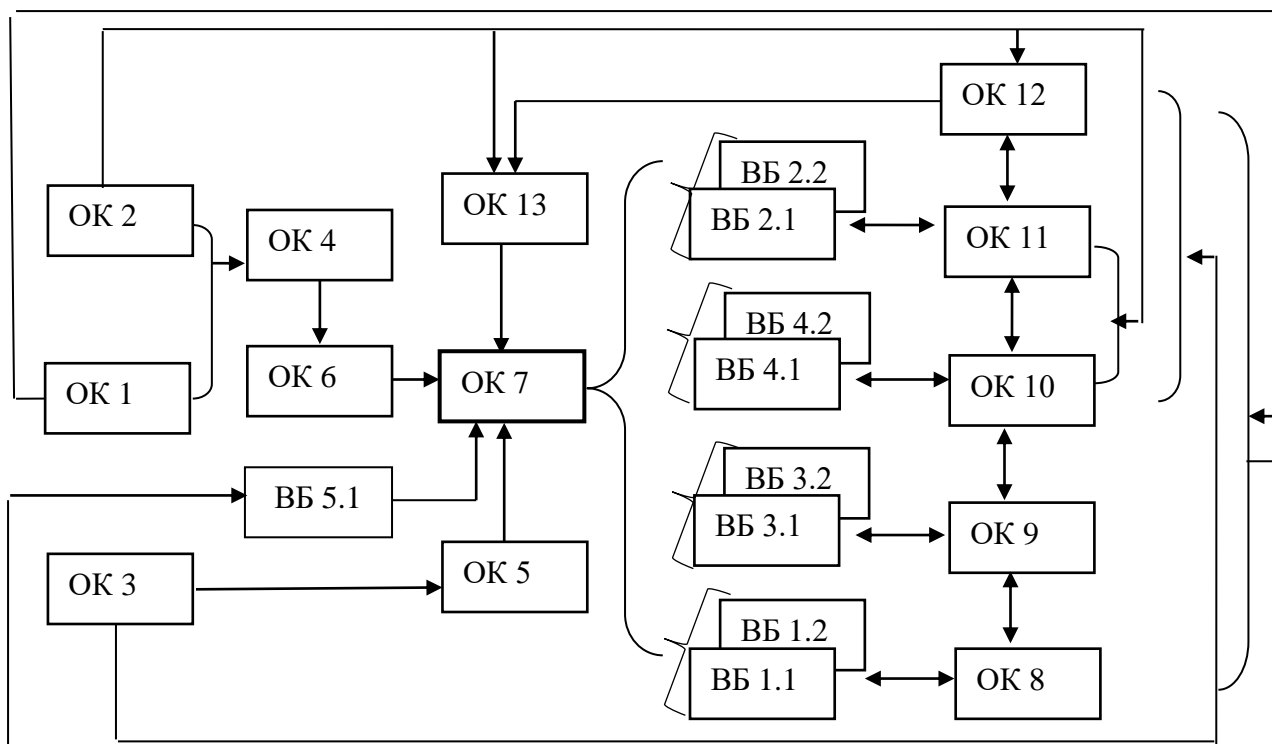
| | |
|---|---|
| Національна кредитна мобільність | Навчатися на основі двосторонніх договорів між Львівським національним університетом імені Івана Франка та <ul style="list-style-type: none">• Київським національним університетом імені Тараса Шевченка;• Одеський національний університет імені І.І.Мечникова;• Харківський національний університет імені В. Н. Каразіна;• Східноєвропейський національний університет імені Лесі Українки. |
| Міжнародна кредитна мобільність | Навчатися на основі двосторонніх договорів між Львівським національним університетом імені Івана Франка та <ul style="list-style-type: none">– Лодським технологічним університетом (Польща);– Університетом м. Л'Аквіла (Італія);– Університетом Кіле (Великобританія);– Латвійским університетом (м.Рига). |
| Навчання іноземних здобувачів вищої освіти | Навчання іноземних здобувачів можливе за умови знання ними української мови. |

2. Перелік компонент освітньо-професійної/наукової програми та їх логічна послідовність

2.1. Перелік компонент ОП

| Код н/д | Компоненти освітньої програми | Кількість кредитів | Форма підсумкового контролю |
|---|--|--------------------|---------------------------------|
| 1 | 2 | 3 | 4 |
| Обов'язкові компоненти ОП | | | |
| ОК 1. | Методологія наукового дослідження | 4 | екзамен |
| ОК 2. | Іноземна мова за професійним спрямуванням | 6 | екзамен+залік |
| ОК 3. | Майстерність педагогічної діяльності | 6 | екзамен |
| ОК 4. | Науковий семінар | 3 | залік |
| ОК 5. | Педагогічна практика | 6 | диф. залік |
| ОК 6. | Виробнича (переддипломна) практика | 6 | диф. залік |
| ОК 7. | Кваліфікаційна (магістерська) робота | 9 | захист в екзаменаційній комісії |
| ОК 8. | Об'єктно-орієнтований аналіз і проектування програмного забезпечення | 6 | екзамен |
| ОК 9. | Алгоритмічні моделі інформатики | 6 | екзамен |
| ОК 10. | Методика викладання фахових дисциплін | 4 | екзамен |
| ОК 11. | Інформаційні технології в освіті | 3 | екзамен |
| ОК 12. | Методи проектування навчальних засобів | 3 | екзамен |
| ОК 13. | Курсова робота | 4 | диф. залік |
| Загальний обсяг обов'язкових компонент | | 66 | |
| Вибіркові компоненти ОП | | | |
| ВБ 1.1 | 1. Архітектура масштабованих систем | 6,5 | залік |
| ВБ 1.2 | 2. Динамічна теорія інформації | | |
| ВБ 2.1 | 1. Ергономіка програмного забезпечення | 5,5 | залік |
| ВБ 2.2 | 2. Комп'ютерне бачення та аналіз зображень | | |
| ВБ 3.1 | 1. Архітектура клієнт-сервер | 4,5 | залік |
| ВБ 3.2 | 2. Технології комп'ютерного моделювання систем | | |
| ВБ 4.1 | 1. Моніторинг та оцінювання якості освіти | 4,5 | залік |
| ВБ 4.2 | 2. Сучасні технології виконання програмних проектів | | |
| ВБ 5.1 | Дисципліни вільного вибору | 3 | залік |
| Загальний обсяг вибірових компонент | | 24 | |
| ЗАГАЛЬНИЙ ОБСЯГ ОСВІТНЬОЇ ПРОГРАМИ | | 90 | |

2.2. Структурно-логічна схема ОП



3. Форма атестації здобувачів вищої освіти

Атестація випускників освітньо-професійної програми «Середня освіта (Інформатика)» за предметною спеціальністю 14.09 Середня освіта (Інформатика) проводиться у формі захисту кваліфікаційної магістерської роботи та завершується видачею документу встановленого зразка про присудження випускнику ступеня магістра із присвоєнням кваліфікації: **«Магістр освіти (Інформатика). Вчитель інформатики».**

Атестація здійснюється відкрито і публічно

4. Матриця відповідності програмних компетентностей компонентам освітньої програми

| | ОК 1 | ОК 2 | ОК 3 | ОК 4 | ОК 5 | ОК 6 | ОК 7 | ОК 8 | ОК 9 | ОК 10 | ОК 11 | ОК 12 | ОК 13 | ВБ 1.1 | ВБ 1.2 | ВБ 2.1 | ВБ 2.2 | ВБ 3.1 | ВБ 3.2 | ВБ 4.1 | ВБ 4.2 | ВБ 5.1 | |
|-------|------|------|------|------|------|------|------|------|------|-------|-------|-------|-------|--------|--------|--------|--------|--------|--------|--------|--------|--------|---|
| ЗК 1 | | | * | * | | * | * | * | * | * | * | | * | | * | * | * | | * | | | | |
| ЗК 2 | | | | | * | * | * | | * | * | * | | * | * | | | * | * | * | * | * | * | |
| ЗК 3 | | | * | * | * | * | * | * | | | | | * | | | * | | | | | | * | * |
| ЗК 4 | | * | | | | | | | | | | | | | | | | | | | | | |
| ЗК 5 | * | | | * | | | * | * | | | * | * | * | * | | * | * | * | | | * | * | |
| ЗК 6 | * | | | * | * | * | * | * | | * | * | | * | | | | | | | | | * | * |
| ЗК 7 | | | * | * | * | * | * | | | | | | * | | | * | | | | | | | * |
| ЗК 8 | | | * | * | * | * | * | | | | | | * | | | | | | | | * | * | * |
| ЗК 9 | | * | * | * | | | | | | | | * | | | | | | | | | * | | |
| ЗК 10 | | | | | | | | * | | | | * | | | | | | | | | | * | |
| ФК 1 | * | | * | * | | * | * | | | | | * | * | | | | | | | | | | * |
| ФК 2 | | | | | | * | | | * | * | * | | | * | | * | | | * | * | * | * | |
| ФК 3 | | | * | | | | | * | | * | | | | | | * | | | | | | | |
| ФК 4 | * | | | | | | | | | | | | | | | | | | | | | | |
| ФК 5 | | * | | | | | | | | | | | | | | | | | | | | | |
| ФК 6 | | | | | | | | * | | | | * | | | * | | | | * | | | * | |
| ФК 7 | | | | | | | | * | | | | | | | | | | | * | | | * | |
| ФК 8 | | * | * | | * | | * | | * | * | | | * | | | | | | | | * | | * |
| ФК 9 | | | * | | * | | | | | * | | | | | | | | | | | * | | |
| ФК 10 | | | | | | | | | | | * | * | | | | | | | * | * | | * | |
| ФК 11 | * | | | | * | | * | | | * | | | | | | | | | | | | | |
| ФК 12 | | | | | | | | * | | * | * | | | | | * | | | | | | | |
| ФК 13 | * | | | | | | | | * | * | * | | | | * | * | | | | | * | * | |
| ФК 14 | | | * | | | | * | | | | | | | | | * | | | | | * | | |
| ФК 15 | | | | | | | | | | | * | * | | | * | * | | | * | | | | * |
| ФК 16 | | | | | | | | | | | | * | | | | * | | | | | | * | |
| ФК 17 | | | | | | | | | * | | | | | | | | * | | | | | | |
| ФК 18 | | | | | | | | * | | | | | | * | | * | | * | * | | | | |
| ФК 19 | | | | | | | | | * | | * | | | * | | | | | * | * | | | |

